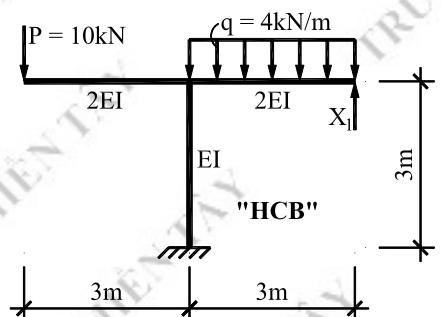
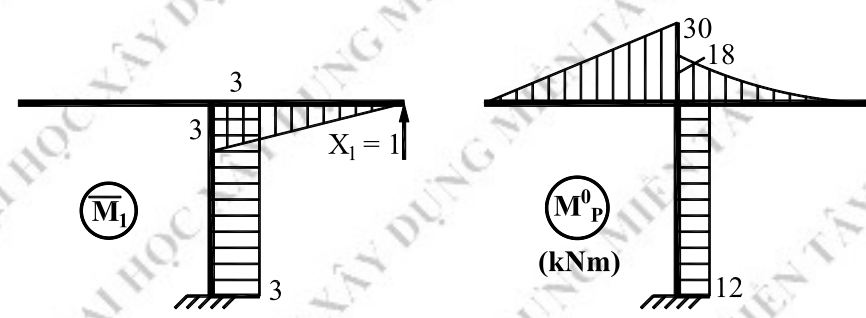
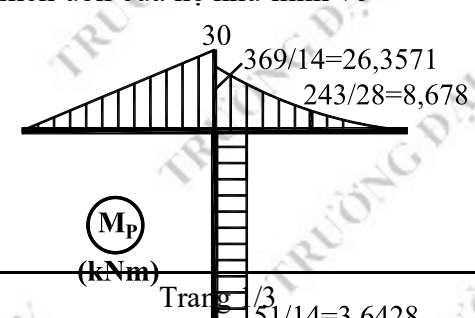
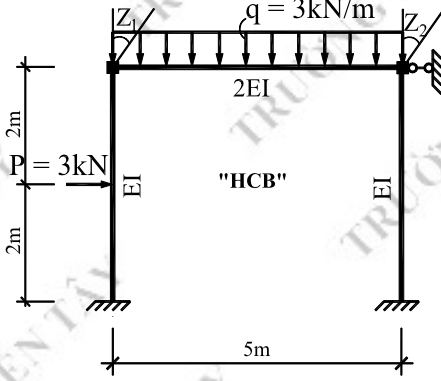
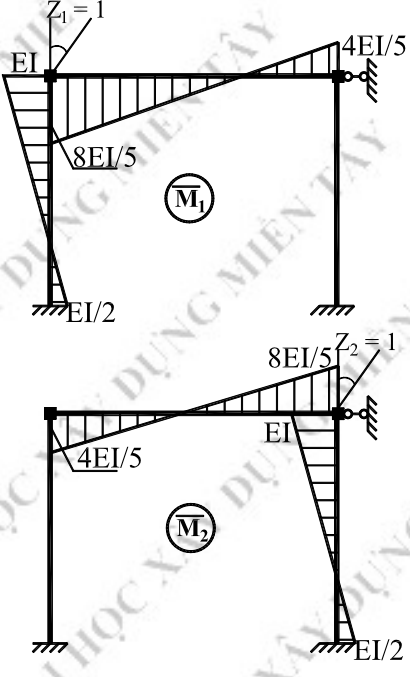
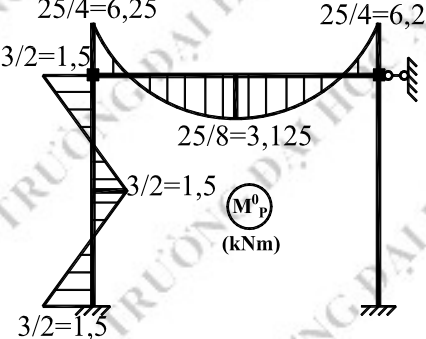
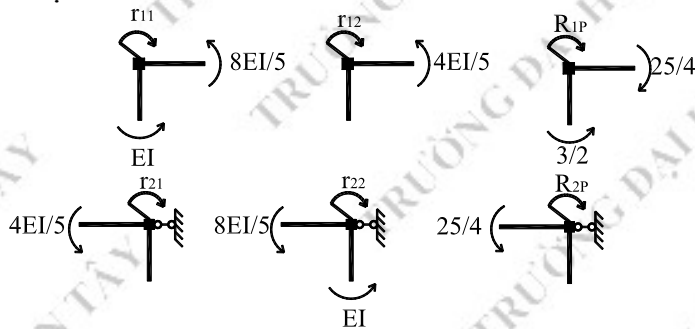
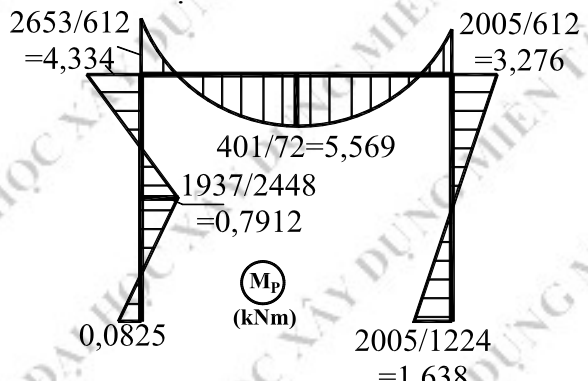


Câu	Ý	Nội dung	Điểm
1			4,0 đ
		<p>- Bậc siêu tĩnh $n = 1$, chọn hệ cơ bản như hình vẽ</p> 	0,50
		<p>- Vẽ biểu đồ mômen uốn (\overline{M}_1) và (M_p^0) như hình vẽ.</p> 	1,00
		<p>- Viết phương trình chính tắc: $\delta_{11} X_1 + \Delta_{1p} = 0$</p>	0,25
		<p>- Tính các hệ số</p> $\delta_{11} = \frac{3 \times 3 \times 3}{3 \times 2EI} + \frac{3 \times 3 \times 3}{EI} = \frac{63}{2EI}$	0,50
		$\Delta_{1p} = -\frac{3 \times 18 \times 3}{4 \times 2EI} + \frac{3 \times 12 \times 3}{EI} = \frac{351}{4EI}$	0,50
		<p>- Giải phương trình $X_1 = -\frac{39}{14} = -2,7857\text{kN}$</p>	0,25
		<p>- Vẽ biểu đồ mômen uốn của hệ như hình vẽ</p> 	1,00

Câu	Ý	Nội dung	Điểm
2			6,0 đ
		<p>- Bậc siêu động $n = 2$, chọn hệ cơ bản như hình vẽ</p> 	0,25đ 0,25đ
		<p>+ Vẽ biểu đồ mômen uốn M_1, M_2, như hình vẽ.</p> 	0,50đ 0,50đ
		<p>+ Vẽ biểu đồ mômen uốn M_p^0 như hình vẽ.</p> 	0,50đ
		<p>+ Viết hệ phương trình chính tắc $r_{11}Z_1 + r_{12}Z_2 + R_{1p} = 0$</p>	0,25đ

Câu	Ý	Nội dung	Điểm
		$r_{21}Z_1 + r_{22}Z_2 + R_{2P} = 0$	0,25đ
		<p>+ Tính các hệ số</p>  <p> $r_{11} = \frac{13}{5}EI = 2,6EI$; $r_{12} = r_{21} = \frac{4}{5}EI = 0,8EI$; $R_{1P} = -\frac{19}{4} = -4,75\text{kNm}$ $r_{22} = \frac{13}{5}EI = 2,6EI$; $R_{2P} = 6,25\text{kNm}$ </p>	0,25đ 0,25đ 1,00đ 0,5đ
		+ Giải hệ phương trình:	0,25đ
		$Z_1 = \frac{1735}{612EI} = \frac{2,8349}{EI} \text{ (rad)}$	0,25đ
		$Z_2 = -\frac{2005}{612EI} = -\frac{3,2761}{EI} \text{ (rad)}$	0,25đ
		<p>- Vẽ biểu đồ mômen của hệ như hình vẽ.</p> 	1,00đ